

**TABULA** interagisce con lo spazio attrezzandone le pareti, grazie alla **modularità, polifunzionalità e flessibilità** che lo caratterizzano.

Il sistema, protetto da tre brevetti d'invenzione, vive di strutture sospese in profilati d'alluminio (con o senza pannellature) che scandiscono fluidamente gli ambienti abitativi e gli spazi commerciali attraverso applicazioni e configurazioni dal forte impatto estetico.



Cafim srl  
via dei Guasti 19  
20020 Misinto (MI) Italy  
P. +39 02 96320168  
F. +39 02 96320959  
info@cafim.it

www.cafim.it

P  
R  
O  
G  
E  
T  
T  
O

TABULA

*TABULA* interacts and distinguishes the space equipping the surfaces through **modulation, multiple purpose and flexibility**.

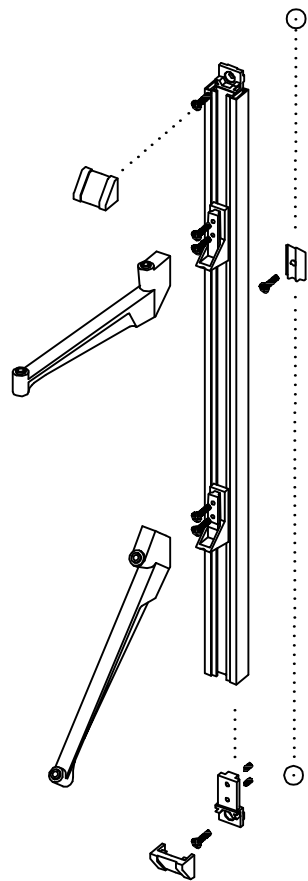
The system - covered by 3 patents - is composed of a suspended aluminium profile structure (with or without back-panel) that smoothly marks the living environment and commercial spaces with its wonderfully designed implementation and configuration.

*Progettiamo e realizziamo sistemi e accessori per l'industria del mobile.*

*We design and manufacture devices and accessories for the furniture industry.*

Un **sistema a parete in alluminio**, disegnato per soluzioni d'arredo sospese e minimaliste.

*A wall device in aluminium designed for hanging and bear interior design solutions.*



CAFIM®

CAFIM®



**TABULA** configura le pareti, dando vita a soluzioni funzionali, estetiche e comunicative. Il sistema, attraverso i suoi montanti verticali, può essere fissato direttamente a parete oppure può ospitare una pannellatura di diversi materiali (legno, vetro specchio). Il sostegno per le mensole (brevettato) consente di inclinarle in modo semplice ed immediato.



***TABULA** shapes out wall surfaces with practical, attractive and impacting solutions. The system composed of vertical posts can be applied directly to the surface or can lodge different panel work (wood, glass, mirror). The shelves' support (patented) can be tilted simply and quickly.*

